



# GB- EBIKE

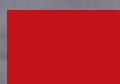
国标产品目录册

## 2027

PRODUCT CATALOGUE



STAR UNION  
WUXING



# GLOBAL FOOTPRINT



## Global After-sales Sites 全球售后中心

### Jiande Wuxing Bicycle Co., Ltd. (Group) 建德市五星车业有限公司 (总公司)

地址：浙江省建德市梅城镇城南工业功能区众悦路1号  
ADD: No.1, Zhongyue Road, Chengnan Industrial district, Meicheng town, Jiande City, Zhejiang Province, China  
TEL : 86(0)571-5831 9944 ZIP : 311604

### Zhejiang Office 浙江办事处

地址：浙江省永康市黄城里15街37号  
ADD: No. 37, 15th Street, Huangchengli, Yongkang City, Zhejiang Province, China  
TEL : 86-13758973902 ZIP : 321300

### Jiangsu Office 江苏办事处

地址：江苏省无锡市锡山区羊尖镇廊下锡苑路20号  
ADD: No. 20, Langxia Xiwan Road, Yangjian Town, Xishan District, Wuxi City, Jiangsu Province, China  
TEL : 86-13735443999 ZIP : 214100

### Tianjin Office 天津办事处

地址：天津市北辰区津永公路津峰标准件厂 (五星仓库)  
ADD: Jinfeng Standard Parts Factory, Jinyong Road, Tianjin Beichen District, Wuxing Warehouse, China  
TEL : 86-13612184216 ZIP : 300401

### Guangdong Office 广东办事处

地址：广东省东莞市长安镇东门中路鑫伟润工业园A栋1楼  
ADD: 1st Floor, Building A, Xinweirun Industrial Park, Dongmen Middle Road, Chang'an Town, Dongguan City, Guangdong Province, China  
TEL : 86-15657901066 ZIP : 523000

### Taiwan Office 臺灣辦事處

地址：407 臺中市西屯區惠來路三段198之1號7樓之2  
ADD: 7F.-2, No.198-1, Sec.3, Huilai Rd., Xitun Dist., Taichung City, 407368, Taiwan  
TEL : Carol (+886-952225167) / Sophia (+886-963806898) ZIP : 40749

### German Subsidiary: Starunion E-Bike Components GmbH

Am Sägewerk 1 | 55124 | Mainz | Germany  
TEL: + 49 (0) 6131 5866439  
Mobile: + 49(0)172 2329066  
ZIP : 55124

### USA Office

ADD: Irvine, CA  
TEL: Cash (+17865783570)  
ZIP : 92610

MORE THAN SALES



# COMPANY PROFILE

- Established in 1985, entered bicycle industry in 1992.
- Engaged in design, manufacturing and marketing of electric bicycle parts and components since 1997.
- "Star Union" established in 2010 as independent high-end business division with specialized teams for research, marketing and production.
- Two manufacturing bases, four brands, over 1200 employees.
- Products include electric bicycles, mini e-scooters, GB e-bikes, and electric motorcycles.
- Over 300 patented inventions.

- 成立于 1985 年，1992 年进军自行车领域。
- 1997 年专注于电动自行车零部件的设计研发、生产制造与营销。
- 2010 年成立高端事业部，完全独立的研产销团队、全新优化的配套体系，以欧美标准为定位服务于一线品牌。
- 两大制造基地，四大品牌，员工 1200 余人。
- 产品包括电动助力自行车、迷你电动滑板车、国标电动自行车、电动自行车、摩托车。
- 300 多项专利发明。

40+

公司成立至今 40 余年  
40 Years of History

300+

专利数量 300 余项  
More Than 300 Patents

1200

员工人数 1200 余人  
1,200 Employees

140000

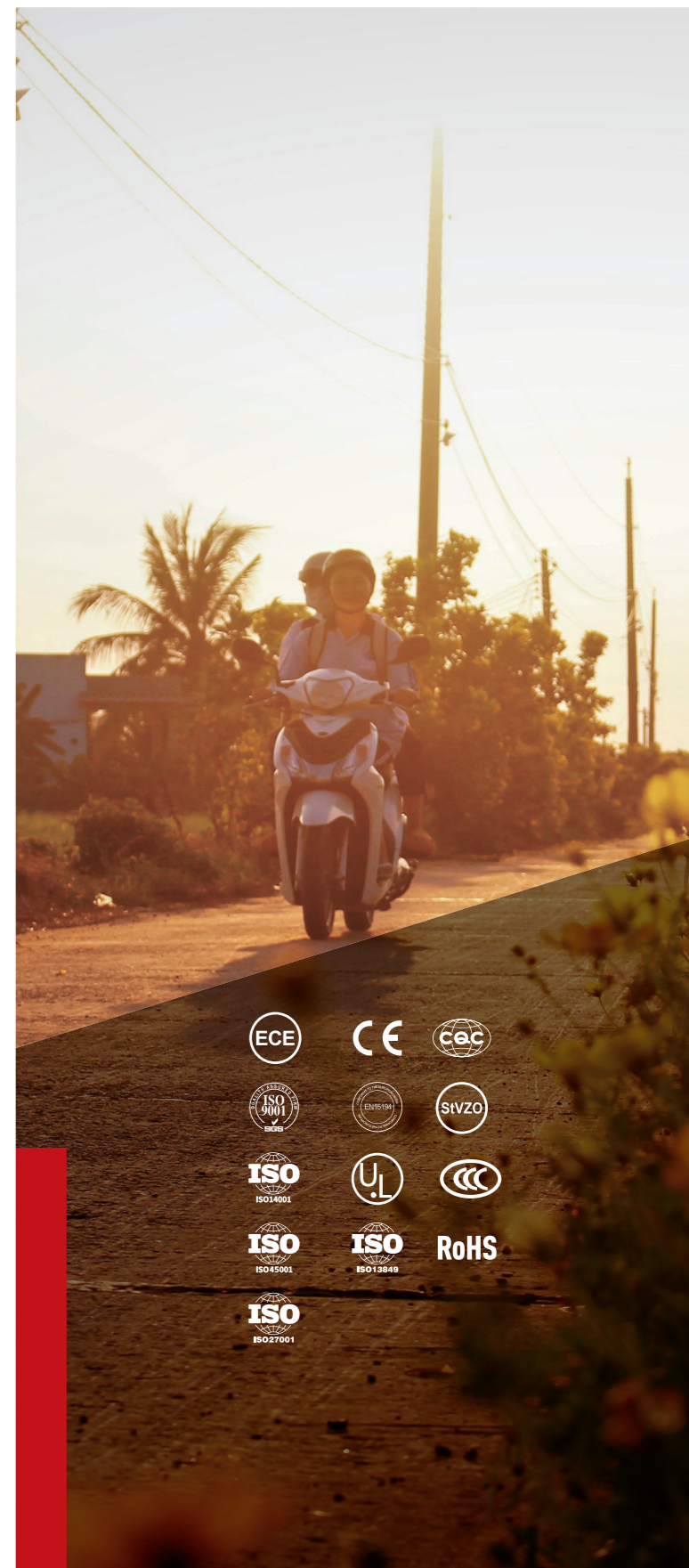
占地面积 140000 余平  
Floor Space



# DECLARATION OF CONFORMITY

- Complies with CQC, RoHS, CCC, CE, ECE R149/R148, German road traffic permit regulations.
- Ability to carry out testing services and independent products in accordance with accreditation criteria and capabilities.
- Products include Hall handles, grips, electric controllers, brake levers, meters, headlights, taillights, and motors.
- Some national standard headlights, taillights, and motors have obtained 3C certification.
- Mid-mounted motor, Topology display instruments, headlights, and taillights have obtained CE certification.

- 符合中国质量认证中心 CQC 认证；针对由欧盟实施的《电气电子设备中限制使用某些有害物质指令》RoHS 指令；符合 RoHS 标准的产品有霍尔转把、电控器、液压刹把、仪表、车灯。
- 符合国家强制性安全 CCC 认证；目前部分国标车灯、尾灯、已获得 3C 认证。
- 获得由欧盟指定机构的 CE 认证证书、目前中置电机、Topology 显示仪表、车前灯、尾灯已获得 CE 认证；车灯及反光片产品，符合欧盟指令 前灯 ECE R149、信号灯 R148 认证要求；前灯、尾灯或反光片符合德国道路交通许可规范。





# BRAND ADVANTAGES

## 品牌优势



### Outstanding Development Capabilities 出色的研发能力

40 years of profound technical expertise combined with a top-tier R&D team composed of numerous PhDs.

40 年深厚的技术积累，结合众多博士组成的顶级研发团队。



### Management System 管理体系

Passed CCC, E-Mark, CE, K-MarK, RoHs, EN15194 and other product certifications and ISO9001-2015 and other management system certifications.

通过 CCC、E-Mark、CE、K-MarK、RoHS、EN15194 等产品认证及 ISO9001-2015 等管理体系认证。



### Lean Digital Manufacturing 精益数智化制造

Implement digital upgrades, promote CNC automated precision manufacturing and intelligent testing equipment, and achieve comprehensive improvement of factory intelligence.

实施数字化升级，推进 CNC 自动化精密制造和智能检测设备，实现工厂智能化的全面提升。



### A Strong Engineering Team 强大的工程师团队

A strong team of approximately 140 engineers, covering mechanical engineering, electronic hardware, electronic software, optics, motor design, industrial design, and process engineering.

约 140 人的强大工程师团队，涵盖机械工程、电子硬件、电子软件、光学、电机设计、工业设计、工艺工程等领域。



### Manufacturing Capabilities and Scale 强大的自主生产能力与规模

Covering aluminum die-casting, plastic and rubber injection molding, automatic polishing, painting, powder coating, mold manufacturing, and automated assembly. Strong in-house manufacturing capabilities and scale. Covering aluminum die-casting, plastic and rubber injection molding, automatic polishing, painting, powder coating, mold manufacturing, and automated assembly.

涵盖：铝压铸、塑料及橡胶注塑、自动抛光、喷涂、喷塑、模具制造及自动化组装。



### Global Patents 全球专利

It has more than 300 patents for inventions, utility models, and appearance. Its product design and quality are far ahead of domestic competitors.

拥有发明、实用新型、外观等专利 300 余项。产品设计与品质遥遥领先于国内竞争厂商。



### Manufacturing and Quality 制造与品控

The core components of highly integrated automation equipment are all independently processed Full-level inspection and quality control/PLM system tracking

高集成度自动化设备核心部件均为自主加工  
全工序级别的全检品控 / PLM 系统追踪。



# CONTENTS

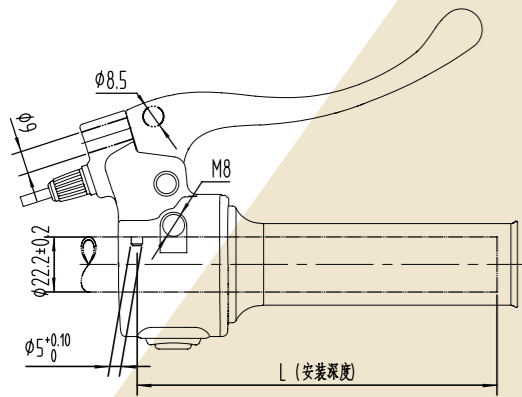
产品目录

组合体 COMBINATION KIT	10-27
霍尔转把 HALL SENSOR THROTTLES	28-41
电控器 SWITCHES	42-47
刹把 ELECTRIC BRAKE LEVERS	48-51
把套 GRIPS	52-57

# A10

**产品特点:**  
外观时尚、简洁、圆润；型体新颖，适合人体操作工程学。

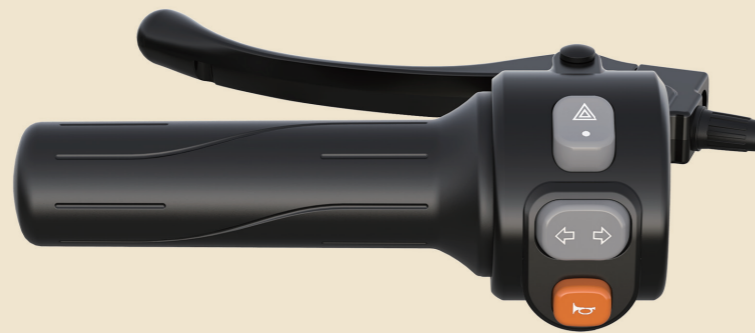
产品尺寸	L191mm W138mm H58.5mm
产品标准	QB/T4757-2024
护套配置	可通配其他型号 (见把护套页)
把手配置	BS277、BS277/2、BS277/3
刹把特点	断电开关内(下)走线
防水配置	IPX7
线束特点	包胶线
材料	PA6+ABS+PVC+Al
电压	开关: 12V/3A ; 霍尔: +5V
电线拉脱力	≥130N
工作温度	-20°C~ 60°C
旋转角度	0° ~ 68°
扭转强度	≥9N.m
安装深度	L1: 140±2 (长转子) L2: 135±2 (短转子)



## A103/3RH.HT685+BS277/2R



## A103/3LH.T685+BS277/2L



# A10

**产品特点:**  
外观时尚、简洁、圆润；型体新颖，适合人体操作工程学。

产品尺寸	L164mm W62.5mm H58.5mm
产品标准	QB/T4757-2024
护套配置	可通配其他型号 (见把护套页)
防水配置	IPX7
线束特点	包胶线
材料	PA6+ABS+PVC+Al
电压	开关: 12V/3A ; 霍尔: +5V
电线拉脱力	≥130N
工作温度	-20°C~ 60°C
旋转角度	0° ~ 68°
扭转强度	≥9N.m
安装深度	L1: 140±2 (长转子) L2: 135±2 (短转子)

## A103/3R.HT685



## A103/3L.T685



### A102/3LH.T685+BS277/2L



### A102/4LZ.T723+BS285 驻车器可选配



### A103/4LZ.T723+BS285 驻车器可选配



### A103/3LS.T685



### A102/3LS.T685



### A102/3L.T685



### A102/3RH.HT685+BS277/2R



### A102/4RZ.HT723+BS285 驻车器可选配



### A103/4RZ.HT723+BS285 驻车器可选配



### A103/3RS.HT685



### A102/3RS.HT685

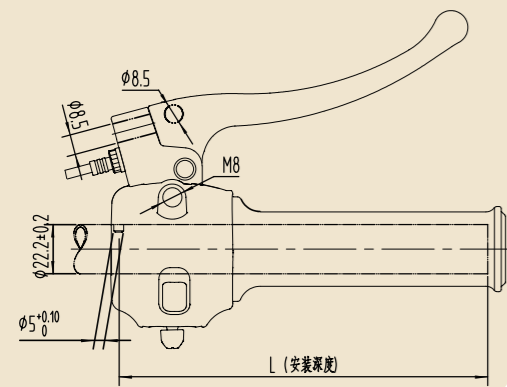


### A102/3R.HT685

# A25

**产品特点:**  
外观时尚、简洁、圆润; 型体新颖, 适合人体操作工程学。

产品尺寸	L170mm W144mm H63mm
产品标准	QB/T4757-2024
护套配置	可通配其他型号 (见把护套页)
把手配置	BS279
刹把特点	断电开关内(下)走线
防水配置	IPX7
线束特点	包胶线
材料	PA6+ABS+PVC+Al
电压	开关: 12V/3A ; 霍尔: +5V
电线拉脱力	≥130N
工作温度	-20°C~60°C
旋转角度	0°~64°
扭转强度	≥9N.m
安装深度	L1: 155±2 (长转子) L2: 150±2 (短转子)



## A253LH.T687+BS279L



## A253RH.HT687+BS279R



## A253RS.HT687



## A253R.HT687



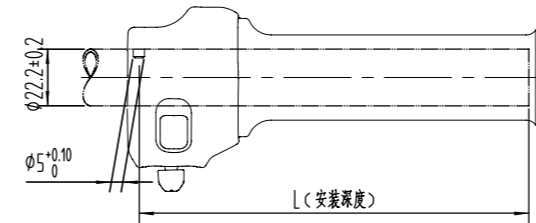
## A253LS.T687



# A29

**产品特点:**  
外观时尚、简洁、圆润; 型体新颖, 适合人体操作工程学。

产品尺寸	L170mm W74mm H63mm
产品标准	QB/T4757-2024
护套配置	可通配其他型号 (见把护套页)
防水配置	IPX7
线束特点	包胶线
材料	PA6+ABS+PVC+Al
电压	开关: 12V/3A ; 霍尔: +5V
电线拉脱力	≥130N
工作温度	-20°C~60°C
旋转角度	0°~64°
扭转强度	≥9N.m
安装深度	L1: 143±2 (长转子) L2: 138±2 (短转子)



## A293LS.T687



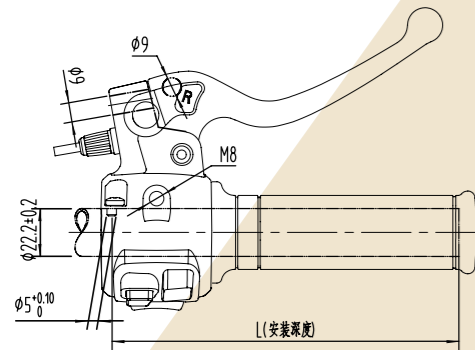
## A293RS.HT687



# A31

**产品特点:**  
外观时尚、简洁、圆润; 型体新颖, 适合人体操作工程学。

产品尺寸	L192mm W142mm H65mm
产品标准	QB/T4757-2024
护套配置	可通配其他型号 (见把护套页)
把手配置	BS285
刹把特点	断电开关内 (下) 走线
防水配置	IPX7
线束特点	包胶线
材料	PA6+ABS+PVC+Al
电压	开关: 12V/3A ; 霍尔: +5V
电线拉脱力	≥130N
工作温度	-20°C~60°C
旋转角度	0°~64°
扭转强度	≥9N.m
安装深度	L1: 150±2 (长转子) L2: 145±2 (短转子)



**A314LZ.T723+BS285** 驻车器可选配



**A314RZ.HT723+BS285** 驻车器可选配



**A313RZ.HT723+BS285** 驻车器可选配



# A31

**产品特点:**  
外观时尚、简洁、圆润; 型体新颖, 适合人体操作工程学。

产品尺寸	L181mm W62mm H63.5mm
产品标准	QB/T4757-2024
护套配置	可通配其他型号 (见把护套页)
防水配置	IPX7
线束特点	包胶线
材料	PA6+ABS+PVC+Al
电压	开关: 12V/3A ; 霍尔: +5V
电线拉脱力	≥130N
工作温度	-20°C~60°C
旋转角度	0°~64°
扭转强度	≥9N.m
安装深度	L1: 150±2 (长转子) L2: 145±2 (短转子)

**A314L.T723**



**A313L.T723**



**A314R.HT723**



**A314R.HT723**



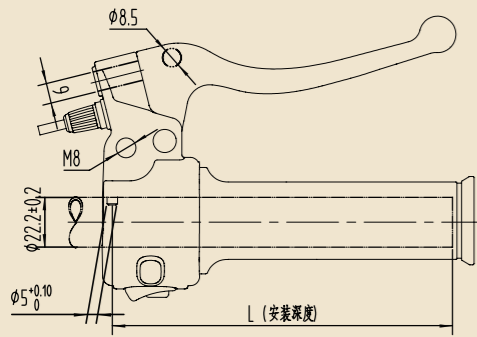
**A313R.HT723**



# A35

**产品特点:**  
外观时尚、简洁、圆润; 型体新颖, 适合人体操作工程学。

产品尺寸	L180mm W125mm H57mm
产品标准	QB/T4757-2024
护套配置	可通配其他型号 (见把护套页)
把手配置	BS289
刹把特点	断电开关内 (下) 走线
防水配置	IPX7
线束特点	包胶线
材料	PA6+ABS+PVC+Al
电压	开关: 12V/3A ; 霍尔: +5V
电线拉脱力	≥130N
工作温度	-20°C~ 60°C
旋转角度	0° ~ 64°
扭转强度	≥9N.m
安装深度	L1: 153±2 (长转子) L2: 148±2 (短转子)



## A353LH.T693+BS289L



## A353RH.HT693+BS289R



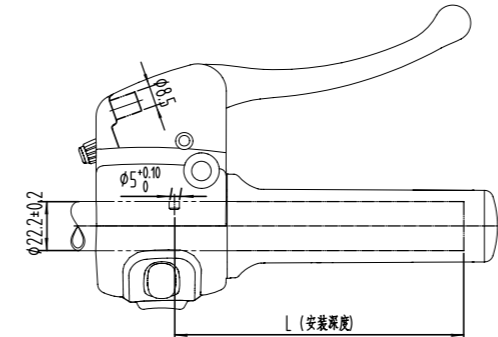
## A352RH.HT693+BS289R



# A37

**产品特点:**  
外观时尚、简洁、圆润; 型体新颖, 适合人体操作工程学。

产品尺寸	L184mm W59mm H109mm
产品标准	QB/T4757-2024
护套配置	可通配其他型号 (见把护套页)
把手配置	BS291
刹把特点	断电开关内 (下) 走线
防水配置	IPX7
线束特点	包胶线
材料	PA6+ABS+PVC+Al
电压	开关: 12V/3A ; 霍尔: +5V
电线拉脱力	≥130N
工作温度	-20°C~ 60°C
旋转角度	0° ~ 64°
扭转强度	≥9N.m
安装深度	L1: 134±2 (长转子) L2: 129±2 (短转子)



## A373LH.T685/2+BS291L



## A373R.HT685/2+BS291R



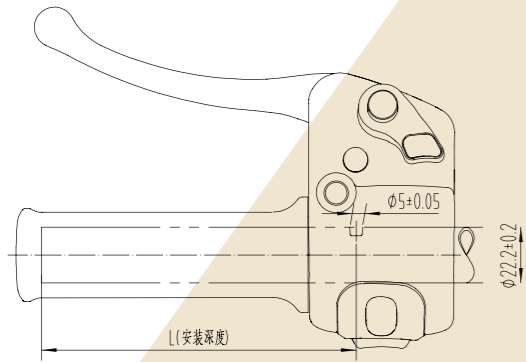
## A373RH.HT685/2+BS291R



# A37

**产品特点:**  
外观时尚、简洁、圆润；型体新颖，适合人体操作工程学。

产品尺寸	L177mm W135.5mm H59mm
产品标准	QB/T4757-2024
护套配置	可通配其他型号 (见把护套页)
把手配置	BS291
刹把特点	断电开关内〔下〕走线
防水配置	IPX7
线束特点	包胶线
材料	PA6+ABS+PVC+Al
电压	开关: 12V/3A ; 霍尔: +5V
电线拉脱力	≥130N
工作温度	-20°C~ 60°C
旋转角度	0° ~ 64°
扭转强度	≥9N.m
安装深度	L1: 130±2 (长转子) L2: 125±2 (短转子)



## A374LH.T699+BS291



## A374RH.HT699+BS291



## A374L+T699



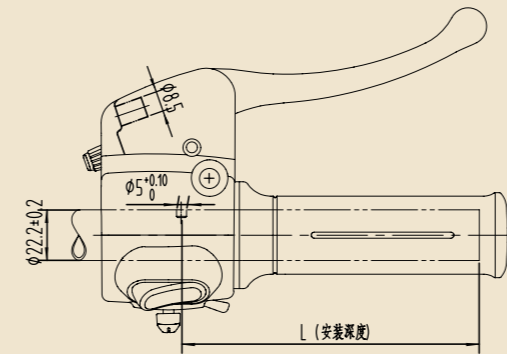
## A374R+T699



# A39

**产品特点:**  
外观时尚、简洁、圆润；型体新颖，适合人体操作工程学。

产品尺寸	L192mm W142mm H65mm
产品标准	QB/T4757-2024
护套配置	可通配其他型号 (见把护套页)
把手配置	BS291
刹把特点	断电开关内〔下〕走线
防水配置	IPX7
线束特点	包胶线
材料	PA6+ABS+PVC+Al
电压	开关: 12V/3A ; 霍尔: +5V
电线拉脱力	≥130N
工作温度	-20°C~ 60°C
旋转角度	0° ~ 64°
扭转强度	≥9N.m
安装深度	L1: 123±2 (长转子) L2: 118±2 (短转子)



## A394L.T699+BS291



## A394R.HT699+BS291



## A394LH.T699+BS291



## A394RH.HT699+BS291



# A41

## A41L

尺寸	L78mm W60mm H40mm
防水	IPX5 (喇叭 IPX4)
材料	PC+ABS
芯线	8 Pins
负载	3A/12V
工作温度	-20°C~60°C
电线拉脱力	≥130N
耐久性	喇叭、转向 5 万次, 远近光 3 万次



## A41R

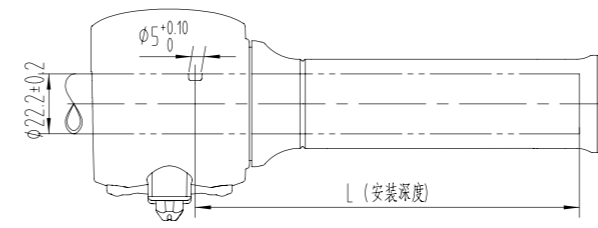
尺寸	L78mm W60mm H40mm
防水	IPX5
材料	PC+ABS
芯线	8 Pins
负载	P/MODE 0.05A/12V 大小灯 / 双闪 3A/12V
工作温度	-20°C~60°C
电线拉脱力	≥130N
耐久性	P/MODE 5 万次、大小灯 / 双闪 3 万次



# A47

**产品特点:**  
外观时尚、简洁、圆润; 型体新颖, 适合人体操作工程学。

产品尺寸	L181mm W78mm H72mm
产品标准	QB/T4757-2024
护套配置	可通配其他型号 (见把护套页)
防水配置	IPX7
线束特点	包胶线
材料	PA6+ABS+PVC+Al
电压	开关: 12V/3A; 霍尔: +5V
电线拉脱力	≥130N
工作温度	-20°C~60°C
旋转角度	0°~64°
扭转强度	≥9N.m
安装深度	135±2



## A475L+T699/3



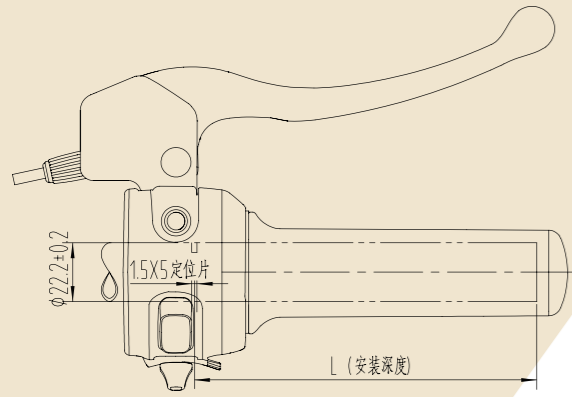
## A475R+HT699/3



# A49

**产品特点:**  
外观时尚、简洁、圆润；型体新颖，适合人体操作工程学。

产品尺寸	L193mm W147mm H74mm
产品标准	QB/T4757-2024
护套配置	可通配其他型号（见把护套页）
把手配置	BS293
刹把特点	断电开关内（下）走线
防水配置	IPX7
线束特点	包胶线
材料	PA6+ABS+PVC+Al
电压	开关：12V/3A；霍尔：+5V
电线拉脱力	≥130N
工作温度	-20°C~60°C
旋转角度	0°~64°
扭转强度	≥9N.m
安装深度	135±2



## A494L+293PDD+T685/3



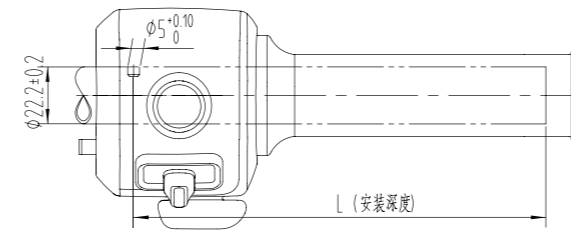
## A494R+293PDD+HT685/3



# A51

**产品特点:**  
外观时尚、简洁、圆润；型体新颖，适合人体操作工程学。

产品尺寸	L195mm W91mm H76mm
产品标准	QB/T4757-2024
护套配置	可通配其他型号（见把护套页）
防水配置	IPX7
线束特点	包胶线
材料	PA6+ABS+PVC+Al
电压	开关：12V/3A；霍尔：+5V
电线拉脱力	≥130N
工作温度	-20°C~60°C
旋转角度	0°~64°
扭转强度	≥9N.m
安装深度	178±2



## A514L+T737/2



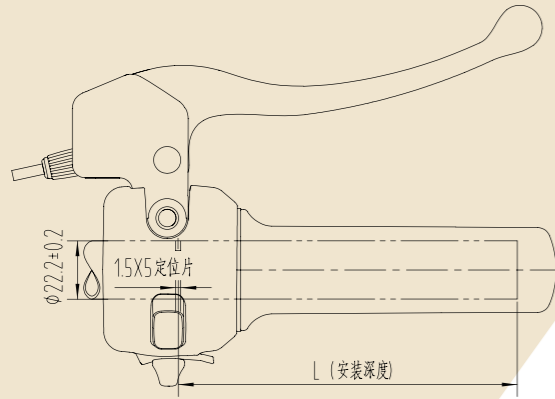
## A513R+HT737/2



# A53

**产品特点:**  
外观时尚、简洁、圆润；型体新颖，适合人体操作工程学。

产品尺寸	L193mm W147mm H74mm
产品标准	QB/T4757-2024
护套配置	可通配其他型号（见把护套页）
把手配置	BS293
刹把特点	断电开关内（下）走线
防水配置	IPX7
线束特点	包胶线
材料	PA6+ABS+PVC+Al
电压	开关：12V/3A；霍尔：+5V
电线拉脱力	≥130N
工作温度	-20°C~60°C
旋转角度	0°~64°
扭转强度	≥9N.m
安装深度	135±2



## A533L+293PDD+T685/3



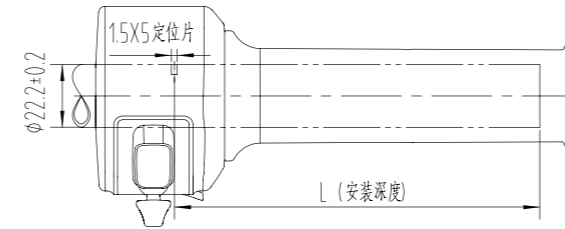
## A533R+293PDD+HT685/3



# A55

**产品特点:**  
外观时尚、简洁、圆润；型体新颖，适合人体操作工程学。

产品尺寸	L168mm W81mm H72mm
产品标准	QB/T4757-2024
护套配置	可通配其他型号（见把护套页）
防水配置	IPX7
线束特点	包胶线
材料	PA6+ABS+PVC+Al
电压	开关：12V/3A；霍尔：+5V
电线拉脱力	≥130N
工作温度	-20°C~60°C
旋转角度	0°~64°
扭转强度	≥9N.m
安装深度	143±2



## A554L+T737



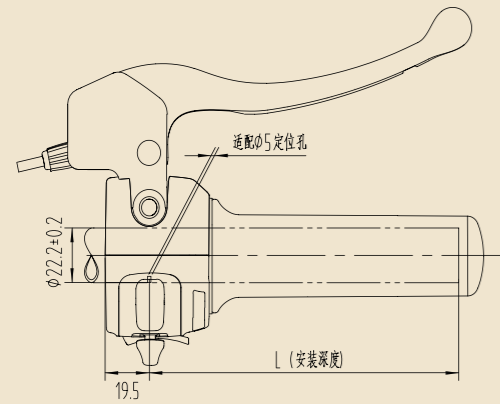
## A554R+HT737



# A57

**产品特点:**  
外观时尚、简洁、圆润；型体新颖，适合人体操作工程学。

产品尺寸	L185mm W145mm H70mm
产品标准	QB/T4757-2024
护套配置	可通配其他型号（见把护套页）
把手配置	BS293
刹把特点	断电开关内（下）走线
防水配置	IPX7
线束特点	包胶线
材料	PA6+ABS+PVC+Al
电压	开关：12V/3A；霍尔：+5V
电线拉脱力	≥130N
工作温度	-20°C~60°C
旋转角度	0°~64°
扭转强度	≥9N.m
安装深度	138±2



## A575L+293PDD+T737



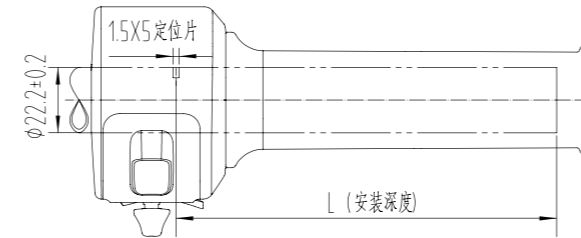
## A574R+293PDD+HT737



# A59

**产品特点:**  
外观时尚、简洁、圆润；型体新颖，适合人体操作工程学。

产品尺寸	L169mm W83mm H71mm
产品标准	QB/T4757-2024
护套配置	可通配其他型号（见把护套页）
防水配置	IPX7
线束特点	包胶线
材料	PA6+ABS+PVC+Al
电压	开关：12V/3A；霍尔：+5V
电线拉脱力	≥130N
工作温度	-20°C~60°C
旋转角度	0°~64°
扭转强度	≥9N.m
安装深度	143±2



## A595L+295PDD+T737



## A594R+295PDD+HT737



## 277X.HT725

电锁开关、安全操控；高强度塑胶外壳轻巧、耐用；夹紧式铝合金锁紧环，锁紧更稳固；4档电量显示，电量一目了然，欠压提醒；符合人体工程操作，手感轻盈、舒适、握着力强，排汗。

Electric lock switch, safety control; High strength plastic shell, light, durable; Aluminum handlebar clamping loop with firm locking performance; 4 Speed levels, low voltage alarm; Conforming to ergonomic operation, light and comfortable, strong hold feeling, perspiration.

尺寸 /Size	L146mm W69mm H71mm
防水 /Waterproof	IPX7
材料 /Material	ABS+PVC
电压 /Voltage	霍尔: +5V 机械开关: 12V/3A
工作温度 /Operating Temperature	-20°C~ 60°C
电线拉脱力 /Wire Tension	≥130N
旋转角度 /Rotation Angle	0° ~ 68°
扭转强度 /Spin Intensity	≥9N.m
耐久性 /Durability	100,000 mating cycle



## 273X.HT725

电锁开关、安全操控；高强度塑胶外壳轻巧、耐用；夹紧式铝合金锁紧环，锁紧更稳固；4档电量显示，电量一目了然，欠压提醒；符合人体工程操作，手感轻盈、舒适、握着力强，排汗。

Electric lock switch, safety control; High strength plastic shell, light, durable; Aluminum handlebar clamping loop with firm locking performance; 4 Speed levels, low voltage alarm; Conforming to ergonomic operation, light and comfortable, strong hold feeling, perspiration.

尺寸 /Size	L144mm W58mm H62mm
防水 /Waterproof	IPX7
材料 /Material	ABS+PVC
电压 /Voltage	霍尔: +5V 机械开关: 12V/3A
工作温度 /Operating Temperature	-20°C~ 60°C
电线拉脱力 /Wire Tension	≥130N
旋转角度 /Rotation Angle	0° ~ 68°
扭转强度 /Spin Intensity	≥9N.m
耐久性 /Durability	100,000 mating cycle



## 263X.HT725

电锁开关、安全操控；高强度塑胶外壳轻巧、耐用；夹紧式铝合金锁紧环，锁紧更稳固；4档电量显示，电量一目了然，欠压提醒；符合人体工程操作，手感轻盈、舒适、握着力强，排汗。

Electric lock switch, safety control; High strength plastic shell, light, durable; Aluminum handlebar clamping loop with firm locking performance; 4 Speed levels, low voltage alarm; Conforming to ergonomic operation, light and comfortable, strong hold feeling, perspiration.

尺寸 /Size	L145mm W63mm H66mm
防水 /Waterproof	IPX7
材料 /Material	ABS+PVC
电压 /Voltage	霍尔: +5V 机械开关: 12V/3A
工作温度 /Operating Temperature	-20°C~ 60°C
电线拉脱力 /Wire Tension	≥130N
旋转角度 /Rotation Angle	0° ~ 68°
扭转强度 /Spin Intensity	≥9N.m
耐久性 /Durability	100,000 mating cycle



## 111DX/5.HT571

高强度塑胶外壳轻巧、耐用；夹紧式铝合金锁紧环，锁紧更稳固；4档电量显示，电量一目了然，欠压提醒；符合人体工程操作，手感轻盈、舒适、握着力强，排汗。

High strength plastic shell, light, durable; Aluminum handlebar clamping loop with firm locking performance; 4 Speed levels, low voltage alarm; Conforming to ergonomic operation, light and comfortable, strong hold feeling, perspiration.

尺寸 /Size	L34+125mm W65.5mm H78.5mm
防水 /Waterproof	IPX5
材料 /Material	ABS+PVC
电压 /Voltage	霍尔: +5V, 电显: 24V36V48V
工作温度 /Operating Temperature	-20°C~ 60°C
电线拉脱力 /Wire Tension	≥130N
旋转角度 /Rotation Angle	0° ~ 68°
扭转强度 /Spin Intensity	≥9N.m
耐久性 /Durability	100,000 mating cycle



## 111DX/3.HT246

电锁开关、安全操控；高强度塑胶外壳轻巧、耐用；夹紧式铝合金锁紧环，锁紧更稳固；4档电量显示，电量一目了然，欠压提醒；符合人体工程操作，手感轻盈、舒适、握着力强，排汗。

Electric lock switch, safety control; High strength plastic shell, light, durable; Aluminum handlebar clamping loop with firm locking performance; 4 Speed levels, low voltage alarm; Conforming to ergonomic operation, light and comfortable, strong hold feeling, perspiration.

尺寸 /Size	L39.5+115mm W62mm H89mm
防水 /Waterproof	IPX3
材料 /Material	ABS+PVC
电压 /Voltage	霍尔: +5V, 电显: 24V36V48V
工作温度 /Operating Temperature	-20°C~ 60°C
电线拉脱力 /Wire Tension	≥130N
旋转角度 /Rotation Angle	0° ~ 68°
扭转强度 /Spin Intensity	≥9N.m
耐久性 /Durability	100,000 mating cycle



## 111DX/4.HT611

电锁开关、安全操控；高强度塑胶外壳轻巧、耐用；夹紧式铝合金锁紧环，锁紧更稳固；4档电量显示，电量一目了然，欠压提醒；符合人体工程操作，手感轻盈、舒适、握着力强，排汗。

Electric lock switch, safety control; High strength plastic shell, light, durable; Aluminum handlebar clamping loop with firm locking performance; 4 Speed levels, low voltage alarm; Conforming to ergonomic operation, light and comfortable, strong hold feeling, perspiration.

尺寸 /Size	L39.5+115mm W62mm H89mm
防水 /Waterproof	IPX3
材料 /Material	ABS+PVC
电压 /Voltage	霍尔: +5V, 电显: 24V36V48V 机械开关: 12V/3A
工作温度 /Operating Temperature	-20°C~ 60°C
电线拉脱力 /Wire Tension	≥130N
旋转角度 /Rotation Angle	0° ~ 68°
扭转强度 /Spin Intensity	≥9N.m
耐久性 /Durability	100,000 mating cycle



## 29DX.HT651

工艺可靠、性能稳定；高强度塑胶外壳轻巧、耐用；单开关功能，电量显示功能；开放式侧盖，便于维修；符合人体工程操作，手感轻盈、舒适、握着力强，排汗。Reliable technology, stable performance; High strength plastic shell, light, durable; Single switch function, power display function; Open side cover for easy maintenance; Conforming to ergonomic operation, light and comfortable, strong hold feeling, perspiration.

尺寸 /Size	L18.5+113mm W79mm H60.5mm
防水 /Waterproof	IPX3
材料 /Material	ABS+PVC
电压 /Voltage	霍尔: +5V, 电显: 24V36V48V
工作温度 /Operating Temperature	-20°C~ 60°C
电线拉脱力 /Wire Tension	≥130N
旋转角度 /Rotation Angle	0° ~ 68°
扭转强度 /Spin Intensity	≥9N.m
耐久性 /Durability	100,000 mating cycle



## 213DX.HT555

高强度塑胶外壳轻巧、耐用；夹紧式铝合金锁紧环，锁紧更稳固；符合人体工程操作，手感轻盈、舒适、握着力强，排汗；达到 IPX7 级防水性能。

High strength plastic shell, light, durable; Aluminum handlebar clamping loop with firm locking performance; Conforming to ergonomic operation, light and comfortable, strong hold feeling, perspiration; IPX7 waterproof ability.

尺寸 /Size	L18.5+112mm W77mm H61.6mm
防水 /Waterproof	IPX7
材料 /Material	ABS+PVC
电压 /Voltage	霍尔: +5V, 电显: 24V36V48V
工作温度 /Operating Temperature	-20°C~ 60°C
电线拉脱力 /Wire Tension	≥130N
旋转角度 /Rotation Angle	0° ~ 68°
扭转强度 /Spin Intensity	≥9N.m
耐久性 /Durability	100,000 mating cycle



## 265ZX

高强度塑胶外壳，轻巧、耐用；夹紧式铝合金锁紧环，锁紧更稳固；符合人体工程操作，手感轻盈、舒适；达到 IPX7 级防水能力。

High strength plastic shell, light, durable; Aluminum handlebar clamping loop with firm locking performance; Conforming to ergonomic operation, light and comfortable; Reach IPX7 waterproof ability.

尺寸 /Size	L68.5mm W30mm H49mm
防水 /Waterproof	IPX7
材料 /Material	ABS
电压 /Voltage	霍尔: +5V 信号开关: 12V/0.05A
工作温度 /Operating Temperature	-20°C~ 60°C
电线拉脱力 /Wire Tension	≥30N
旋转角度 /Rotation Angle	0° ~ 50°
扭转强度 /Spin Intensity	≥7N.m
耐久性 /Durability	100,000 mating cycle



## 261ZX

高强度塑胶外壳，轻巧、耐用；夹紧式铝合金锁紧环，锁紧更稳固；符合人体工程操作，手感轻盈、舒适；达到 IPX7 级防水能力。

High strength plastic shell, light, durable; Aluminum handlebar clamping loop with firm locking performance; Conforming to ergonomic operation, light and comfortable; Reach IPX7 waterproof ability.

尺寸 /Size	L74mm W45mm H48mm
防水 /Waterproof	IPX7
材料 /Material	ABS
电压 /Voltage	霍尔: +5V
工作温度 /Operating Temperature	-20°C~ 60°C
电线拉脱力 /Wire Tension	≥30N
旋转角度 /Rotation Angle	0° ~ 50°
扭转强度 /Spin Intensity	≥7N.m
耐久性 /Durability	100,000 mating cycle

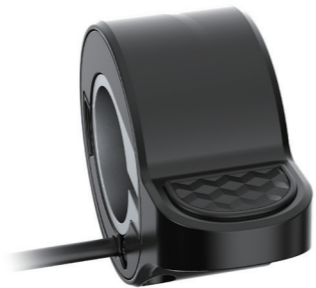


## 269ZX

高强度塑胶外壳，轻巧、耐用；夹紧式铝合金锁紧环，锁紧更稳固；符合人体工程操作，手感轻盈、舒适；达到 IPX7 级防水能力。

High strength plastic shell, light, durable; Aluminum handlebar clamping loop with firm locking performance; Conforming to ergonomic operation, light and comfortable; Reach IPX7 waterproof ability.

尺寸 /Size	L62mm W24mm H44mm
防水 /Waterproof	IPX7
材料 /Material	ABS
电压 /Voltage	霍尔: +5V
工作温度 /Operating Temperature	-20°C~ 60°C
电线拉脱力 /Wire Tension	≥30N
旋转角度 /Rotation Angle	0° ~ 50°
扭转强度 /Spin Intensity	≥7N.m
耐久性 /Durability	100,000 mating cycle



## 21X.T110

工艺可靠、性能稳定；高强度塑胶外壳，轻巧、耐用；开放式侧盖，便于维修；符合人体工程操作，手感轻盈、舒适、握着力强，排汗。

Reliable technology, stable performance; High strength plastic shell, light, durable; Removable side cover, easy for maintenance; Conforming to ergonomic operation, light and comfortable, strong hold feeling, perspiration.

尺寸 /Size	L25+106mm W70mm H47mm
防水 /Waterproof	IPX3
材料 /Material	ABS
电压 /Voltage	霍尔: +5V
工作温度 /Operating Temperature	-20°C~ 60°C
电线拉脱力 /Wire Tension	≥130N
旋转角度 /Rotation Angle	0° ~ 68°
扭转强度 /Spin Intensity	≥9N.m
耐久性 /Durability	100,000 mating cycle



## 76X.HT513

工艺可靠、性能稳定；高强度塑胶外壳，轻巧、耐用；开放式侧盖，便于维修；符合人体工程操作，手感轻盈、舒适、握着力强，排汗。

Reliable technology, stable performance; High strength plastic shell, light, durable; Removable side cover, easy for maintenance; Conforming to ergonomic operation, light and comfortable, strong hold feeling, perspiration.

尺寸 /Size	L18+113.5mm W64.5mm H47mm
防水 /Waterproof	IPX3
材料 /Material	ABS+PVC
电压 /Voltage	霍尔: +5V
工作温度 /Operating Temperature	-20°C~ 60°C
电线拉脱力 /Wire Tension	≥130N
旋转角度 /Rotation Angle	0° ~ 68°
扭转强度 /Spin Intensity	≥9N.m
耐久性 /Durability	100,000 mating cycle



## 218X/2.HT721+DG560

高强度塑胶外壳，轻巧、耐用；开放式侧盖，便于维修；尾部内胀式锁紧，美观稳固；铁氟龙耐高温电线，适应各种恶劣环境；EMC 电磁兼容性设计，电磁环境可靠运行；达到 IPX7 级防水性能。

High strength plastic shell, light, durable; Removable side cover, easy for maintenance; Rear inner expansion locking, beautiful and stable; Teflon high temperature resistant wire, suitable for various environments; EMC electromagnetic compatibility design, reliable operation in electromagnetic environment; Reach IPX7 waterproof ability.

尺寸 /Size	L135mm W52mm H51mm
防水 /Waterproof	IPX7
材料 /Material	ABS+PVC
电压 /Voltage	霍尔: +5V
工作温度 /Operating Temperature	-20°C~ 60°C
电线拉脱力 /Wire Tension	≥130N
旋转角度 /Rotation Angle	0° ~ 68°
扭转强度 /Spin Intensity	≥9N.m
耐久性 /Durability	100,000 mating cycle



## 82X.HT613

电锁开关、安全操控；高强度塑胶外壳轻巧、耐用；开放式侧盖，便于维修；符合人体工程操作，手感轻盈、舒适、握着力强，排汗。

Electric lock switch, safety control; High strength plastic shell, light, durable; Removable side cover, easy for maintenance; Conforming to ergonomic operation, light and comfortable, strong hold feeling, perspiration.

尺寸 /Size	L42.5+126mm W99.5mm H57.5mm
防水 /Waterproof	IPX3
材料 /Material	ABS+PVC
电压 /Voltage	霍尔: +5V 机械开关: 12V/3A
工作温度 /Operating Temperature	-20°C~ 60°C
电线拉脱力 /Wire Tension	≥130N
旋转角度 /Rotation Angle	0° ~ 68°
扭转强度 /Spin Intensity	≥9N.m
耐久性 /Durability	100,000 mating cycle

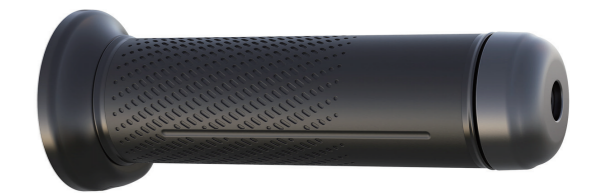


## 218X/2.HT496+DG560

高强度塑胶外壳，轻巧、耐用；开放式侧盖，便于维修；尾部内胀式锁紧，美观稳固；铁氟龙耐高温电线，适应各种恶劣环境；EMC 电磁兼容性设计，电磁环境可靠运行；达到 IPX7 级防水性能。

High strength plastic shell, light, durable; Removable side cover, easy for maintenance; Rear inner expansion locking, beautiful and stable; Teflon high temperature resistant wire, suitable for various environments; EMC electromagnetic compatibility design, reliable operation in electromagnetic environment; Reach IPX7 waterproof ability.

尺寸 /Size	L135mm W52mm H51mm
防水 /Waterproof	IPX7
材料 /Material	ABS+PVC
电压 /Voltage	霍尔: +5V
工作温度 /Operating Temperature	-20°C~ 60°C
电线拉脱力 /Wire Tension	≥130N
旋转角度 /Rotation Angle	0° ~ 68°
扭转强度 /Spin Intensity	≥9N.m
耐久性 /Durability	100,000 mating cycle



## 20X/2.HT495

工艺可靠、性能稳定；高强度塑胶外壳，轻巧、耐用；开放式侧盖，便于维修；符合人体工程操作，手感轻盈、舒适、握着力强，排汗；达到 IPX7 级防水性能。  
 Reliable technology, stable performance; High strength plastic shell, light, durable; Removable side cover, easy for maintenance ; Conforming to ergonomic operation, light and comfortable、strong hold feeling, perspiration; IPX7 waterproof ability.

尺寸 /Size	L33.5+117mm W65mm H47mm
防水 /Waterproof	IPX7
材料 /Material	ABS+PVC
电压 /Voltage	霍尔: +5V
工作温度 /Operating Temperature	-20°C~ 60°C
电线拉脱力 /Wire Tension	≥130N
旋转角度 /Rotation Angle	0° ~ 68°
扭转强度 /Spin Intensity	≥9N.m
耐久性 /Durability	100,000 mating cycle



## 20X.HT386

工艺可靠、性能稳定；高强度塑胶外壳，轻巧、耐用；开放式侧盖，便于维修；符合人体工程操作，手感轻盈、舒适、握着力强，排汗。  
 Reliable technology, stable performance; High strength plastic shell, light, durable; Removable side cover, easy for maintenance ; Conforming to ergonomic operation, light and comfortable、strong hold feeling, perspiration.

尺寸 /Size	L33.5+115mm W65mm H47mm
防水 /Waterproof	IPX3
材料 /Material	ABS+PVC
电压 /Voltage	霍尔: +5V
工作温度 /Operating Temperature	-20°C~ 60°C
电线拉脱力 /Wire Tension	≥130N
旋转角度 /Rotation Angle	0° ~ 68°
扭转强度 /Spin Intensity	≥9N.m
耐久性 /Durability	100,000 mating cycle



## 179X.HT715

工艺可靠、性能稳定；高强度塑胶外壳，轻巧、耐用；开放式侧盖，便于维修；符合人体工程操作，手感轻盈、舒适、握着力强，排汗；达到 IPX7 级防水性能。  
 Reliable technology, stable performance; High strength plastic shell, light, durable; Removable side cover, easy for maintenance ; Conforming to ergonomic operation, light and comfortable、strong hold feeling, perspiration; IPX7 waterproof ability.

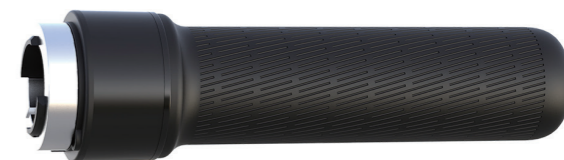
尺寸 /Size	L35+116.2mm W41mm H60.5mm
防水 /Waterproof	IPX7
材料 /Material	ABS+PVC
电压 /Voltage	霍尔: +5V
工作温度 /Operating Temperature	-20°C~ 60°C
电线拉脱力 /Wire Tension	≥130N
旋转角度 /Rotation Angle	0° ~ 68°
扭转强度 /Spin Intensity	≥9N.m
耐久性 /Durability	100,000 mating cycle



## 179X.HT689

工艺可靠、性能稳定；高强度塑胶外壳，轻巧、耐用；开放式侧盖，便于维修；符合人体工程操作，手感轻盈、舒适、握着力强，排汗；达到 IPX7 级防水性能。  
 Reliable technology, stable performance; High strength plastic shell, light, durable; Removable side cover, easy for maintenance ; Conforming to ergonomic operation, light and comfortable、strong hold feeling, perspiration; IPX7 waterproof ability.

尺寸 /Size	L35+122mm W41mm H60.5mm
防水 /Waterproof	IPX7
材料 /Material	ABS+PVC
电压 /Voltage	霍尔: +5V
工作温度 /Operating Temperature	-20°C~ 60°C
电线拉脱力 /Wire Tension	≥130N
旋转角度 /Rotation Angle	0° ~ 68°
扭转强度 /Spin Intensity	≥9N.m
耐久性 /Durability	100,000 mating cycle



## 211X.HT601/2

工艺可靠、性能稳定；高强度塑胶外壳，轻巧、耐用；开放式侧盖，便于维修；符合人体工程操作，手感轻盈、舒适、握着力强，排汗；达到IPX7级防水性能。  
Reliable technology, stable performance; High strength plastic shell, light, durable; Removable side cover, easy for maintenance; Conforming to ergonomic operation, light and comfortable, strong hold feeling, perspiration; IPX7 waterproof ability.

尺寸 /Size	L20+122.5mm W66.5mm H62mm
防水 /Waterproof	IPX7
材料 /Material	ABS+PVC
电压 /Voltage	霍尔: +5V 机械开关: 12V/3A
工作温度 /Operating Temperature	-20°C~ 60°C
电线拉脱力 /Wire Tension	≥130N
旋转角度 /Rotation Angle	0° ~ 68°
扭转强度 /Spin Intensity	≥9N.m
耐久性 /Durability	100,000 mating cycle



客户定制

## 179X.HT521

工艺可靠、性能稳定；高强度塑胶外壳，轻巧、耐用；开放式侧盖，便于维修；符合人体工程操作，手感轻盈、舒适、握着力强，排汗；达到IPX7级防水性能。  
Reliable technology, stable performance; High strength plastic shell, light, durable; Removable side cover, easy for maintenance; Conforming to ergonomic operation, light and comfortable, strong hold feeling, perspiration; IPX7 waterproof ability.

尺寸 /Size	L34.7+128mm W60.5mm H41mm
防水 /Waterproof	IPX7
材料 /Material	ABS+PVC
电压 /Voltage	霍尔: +5V
工作温度 /Operating Temperature	-20°C~ 60°C
电线拉脱力 /Wire Tension	≥130N
旋转角度 /Rotation Angle	0° ~ 68°
扭转强度 /Spin Intensity	≥9N.m
耐久性 /Durability	100,000 mating cycle



## S2202.HT609

工艺可靠、性能稳定；高强度塑胶外壳，轻巧、耐用；两开关功能；开放式侧盖，便于维修；符合人体工程操作，手感轻盈、舒适、握着力强，排汗；达到IPX5级防水性能。

Reliable technology, stable performance; High strength plastic shell, light, durable; Two switch functions; Removable side cover, easy for maintenance; Conforming to ergonomic operation, light and comfortable, strong hold feeling, perspiration; IPX5 waterproof ability.

尺寸 /Size	L27+115mm W52mm H83.5mm
防水 /Waterproof	IPX5
材料 /Material	ABS+PVC
电压 /Voltage	霍尔: +5V 机械开关: 12V/3A
工作温度 /Operating Temperature	-20°C~ 60°C
电线拉脱力 /Wire Tension	≥130N
旋转角度 /Rotation Angle	0° ~ 68°
扭转强度 /Spin Intensity	≥9N.m
耐久性 /Durability	100,000 mating cycle



## S4301.HT593

工艺可靠、性能稳定；高强度塑胶外壳，轻巧、耐用；三开关功能；开放式侧盖，便于维修；符合人体工程操作，手感轻盈、舒适、握着力强，排汗；达到IPX7级防水性能。

Reliable technology, stable performance; High strength plastic shell, light, durable; Three switch functions; Removable side cover, easy for maintenance; Conforming to ergonomic operation, light and comfortable, strong hold feeling, perspiration; IPX7 waterproof ability.

尺寸 /Size	L22+118.5mm W68.5mm H75.5mm
防水 /Waterproof	IPX7
材料 /Material	ABS+PVC
电压 /Voltage	霍尔: +5V 机械开关: 12V/3A
工作温度 /Operating Temperature	-20°C~ 60°C
电线拉脱力 /Wire Tension	≥130N
旋转角度 /Rotation Angle	0° ~ 68°
扭转强度 /Spin Intensity	≥9N.m
耐久性 /Durability	100,000 mating cycle



## S2101.HT605

工艺可靠、性能稳定；高强度塑胶外壳，轻巧、耐用；一开关功能；开放式侧盖，便于维修；符合人体工程操作，手感轻盈、舒适、握着力强，排汗；达到 IPX5 级防水性能。

Reliable technology, stable performance; High strength plastic shell, light, durable; Single switch function; Removable side cover, easy for maintenance; Conforming to ergonomic operation, light and comfortable, strong hold feeling, perspiration; IPX5 waterproof ability.

尺寸 /Size	L27+116mm W52.5mm H63mm
防水 /Waterproof	IPX5
材料 /Material	ABS+PVC
电压 /Voltage	霍尔: +5V 机械开关: 12V/3A
工作温度 /Operating Temperature	-20°C~ 60°C
电线拉脱力 /Wire Tension	≥130N
旋转角度 /Rotation Angle	0° ~ 68°
扭转强度 /Spin Intensity	≥9N.m
耐久性 /Durability	100,000 mating cycle



## S2201.HT657

工艺可靠、性能稳定；高强度塑胶外壳，轻巧、耐用；两开关功能；开放式侧盖，便于维修；符合人体工程操作，手感轻盈、舒适、握着力强，排汗；达到 IPX5 级防水性能。

Reliable technology, stable performance; High strength plastic shell, light, durable; Two switch functions; Removable side cover, easy for maintenance; Conforming to ergonomic operation, light and comfortable, strong hold feeling, perspiration; IPX5 waterproof ability.

尺寸 /Size	L22+130mm W52mm H80mm
防水 /Waterproof	IPX5
材料 /Material	ABS+PVC
电压 /Voltage	霍尔: +5V 机械开关: 12V/3A
工作温度 /Operating Temperature	-20°C~ 60°C
电线拉脱力 /Wire Tension	≥130N
旋转角度 /Rotation Angle	0° ~ 68°
扭转强度 /Spin Intensity	≥9N.m
耐久性 /Durability	100,000 mating cycle



## DK333

尺寸 /Size	L 64.5mm W 62mm H 25mm
防水 /Waterproof	IPX7
材料 /Material	ABS
芯线 /Wiring	8 Pins
负载 /Load	3A/12V DC
工作温度 /Operating Temperature	-20°C~ 60°C
电线拉脱力 /Wire Tension	≥130N
耐久性 /Durability	50,000 mating cycle



## DK02

尺寸 /Size	L23.5mm W37mm H66.5mm
防水 /Waterproof	IPX3
材料 /Material	ABS
芯线 /Wiring	2 Pins
负载 /Load	3A/12V DC
工作温度 /Operating Temperature	-20°C~ 60°C
电线拉脱力 /Wire Tension	≥130N
耐久性 /Durability	50,000 mating cycle



## DK231

尺寸 /Size	L 61.5mm W 58.5mm H 25mm
防水 /Waterproof	IPX7
材料 /Material	ABS
芯线 /Wiring	5 Pins
负载 /Load	3A/12V DC
工作温度 /Operating Temperature	-20°C~ 60°C
电线拉脱力 /Wire Tension	≥130N
耐久性 /Durability	50,000 mating cycle



## DK02/2

尺寸 /Size	L23.5mm W37mm H66.5mm
防水 /Waterproof	IPX3
材料 /Material	ABS
芯线 /Wiring	2 Pins
负载 /Load	3A/12V DC
工作温度 /Operating Temperature	-20°C~ 60°C
电线拉脱力 /Wire Tension	≥130N
耐久性 /Durability	50,000 mating cycle



## DK133

尺寸 /Size	L 60.5mm W 58.5mm H 20mm
防水 /Waterproof	IPX7
材料 /Material	ABS
芯线 /Wiring	2 Pins
负载 /Load	3A/12V DC
工作温度 /Operating Temperature	-20°C~ 60°C
电线拉脱力 /Wire Tension	≥130N
耐久性 /Durability	50,000 mating cycle



## DK104

尺寸 /Size	L28mm W45mm H56.5mm
防水 /Waterproof	IPX3
材料 /Material	ABS
芯线 /Wiring	3 Pins
负载 /Load	3A/12V DC
工作温度 /Operating Temperature	-20°C~ 60°C
电线拉脱力 /Wire Tension	≥130N
耐久性 /Durability	50,000 mating cycle



## DK19/2

尺寸 /Size	L30.5mm W64mm H61.5mm
防水 /Waterproof	IPX5
材料 /Material	ABS
芯线 /Wiring	2 Pins
负载 /Load	3A/12V DC
工作温度 /Operating Temperature	-20°C~ 60°C
电线拉脱力 /Wire Tension	≥130N
耐久性 /Durability	50,000 mating cycle



## DK2101

尺寸 /Size	L20.5mm W47mm H59.5mm
防水 /Waterproof	IPX5
材料 /Material	ABS
芯线 /Wiring	2 Pins
负载 /Load	3A/12V DC
工作温度 /Operating Temperature	-20°C~ 60°C
电线拉脱力 /Wire Tension	≥130N
耐久性 /Durability	50,000 mating cycle



## DK2202

尺寸 /Size	L27mm W58mm H75.5mm
防水 /Waterproof	IPX5
材料 /Material	ABS
芯线 /Wiring	5 Pins
负载 /Load	3A/12V DC
工作温度 /Operating Temperature	-20°C~ 60°C
电线拉脱力 /Wire Tension	≥130N
耐久性 /Durability	50,000 mating cycle



## DK2101/3

尺寸 /Size	L26.5mm W49mm H64mm
防水 /Waterproof	IPX7
材料 /Material	ABS
芯线 /Wiring	3 Pins
负载 /Load	3A/12V DC
工作温度 /Operating Temperature	-20°C~ 60°C
电线拉脱力 /Wire Tension	≥130N
耐久性 /Durability	50,000 mating cycle



## DK327

尺寸 /Size	L25mm W62.5mm H77mm
防水 /Waterproof	IPX7
材料 /Material	ABS
芯线 /Wiring	8 Pins
负载 /Load	3A/12V DC
工作温度 /Operating Temperature	-20°C~ 60°C
电线拉脱力 /Wire Tension	≥130N
耐久性 /Durability	50,000 mating cycle



## DK2101/4

尺寸 /Size	L26.5mm W49mm H64mm
防水 /Waterproof	IPX7
材料 /Material	ABS
芯线 /Wiring	3 Pins
负载 /Load	3A/12V DC
工作温度 /Operating Temperature	-20°C~ 60°C
电线拉脱力 /Wire Tension	≥130N
耐久性 /Durability	50,000 mating cycle



采用内侧走线方式  
THE INNER WIRING METHOD CAN BE USED

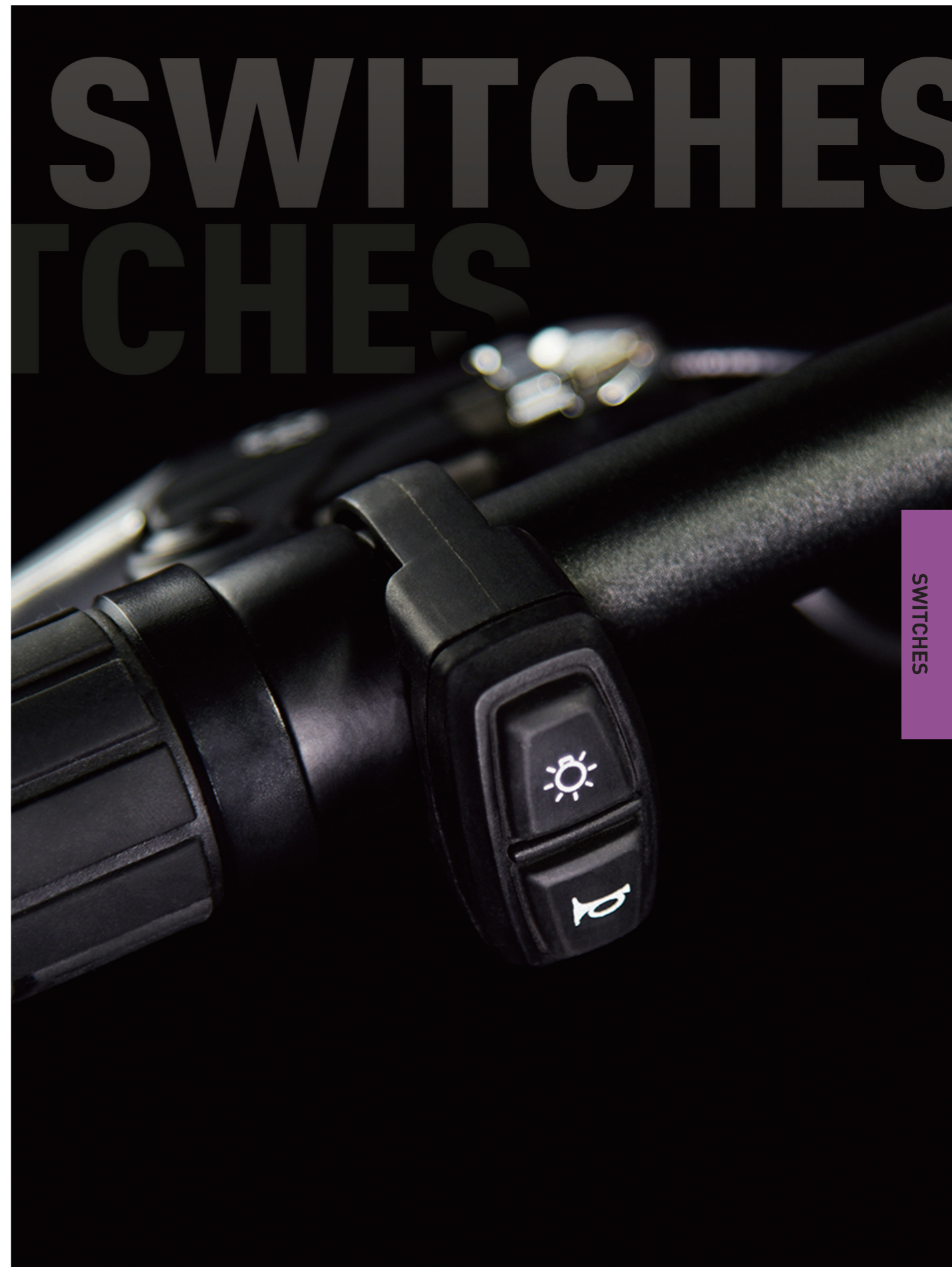
## DK2301/2

尺寸 /Size	L27mm W59mm H76.5mm
防水 /Waterproof	IPX7
材料 /Material	ABS
芯线 /Wiring	7 Pins
负载 /Load	3A/12V DC
工作温度 /Operating Temperature	-20°C~ 60°C
电线拉脱力 /Wire Tension	≥130N
耐久性 /Durability	50,000 mating cycle



## DK2402/2

尺寸 /Size	L27mm W59mm H80.5mm
防水 /Waterproof	IPX7
材料 /Material	ABS
芯线 /Wiring	7 Pins
负载 /Load	3A/12V DC
工作温度 /Operating Temperature	-20°C~ 60°C
电线拉脱力 /Wire Tension	≥130N
耐久性 /Durability	50,000 mating cycle



## 267PHD

霍尔  
刹把

结构简单、工艺可靠、性能稳定；霍尔线性输出电压稳定；全密封防水防尘结构。  
Simple structure, reliable process, stable performance ; Hall linear output, stable voltage ; Fully sealed, waterproof and dustproof structure.

尺寸 /Size	L141mm W110mm H49mm
防水 /Waterproof	IPX7
材料 /Material	Aluminum alloy
电压 /Voltage	5V
工作温度 /Operating Temperature	-20°C~ 60°C
整体强度 /Overall Strength	≥450N
耐久性 /Durability	10,000 mating cycle



## 271PDD.A+BS141.A

结构简单、工艺可靠、性能稳定；选用优质电子开关；全密封防水防尘结构。  
Simple structure, reliable process, stable performance ; Selected high-quality electronic switch; Fully sealed, waterproof and dustproof structure.

尺寸 /Size	L182.5mm W112mm H35.5mm
防水 /Waterproof	IPX7
材料 /Material	Aluminum alloy
电流 /Current	12V/3A
工作温度 /Operating Temperature	-20°C~ 60°C
整体强度 /Overall Strength	≥450N
耐久性 /Durability	10,000 mating cycle



## 273PDD.A

结构简单、工艺可靠、性能稳定；选用优质电子开关；全密封防水防尘结构。  
Simple structure, reliable process, stable performance ; Selected high-quality electronic switch; Fully sealed, waterproof and dustproof structure.

尺寸 /Size	L166mm W114.5mm H40mm
防水 /Waterproof	IPX7
材料 /Material	Aluminum alloy
电流 /Current	12V/3A
工作温度 /Operating Temperature	-20°C~ 60°C
整体强度 /Overall Strength	≥450N
耐久性 /Durability	10,000 mating cycle



## 241PDD/2.A+BS197.A

结构简单、工艺可靠、性能稳定；选用优质电子开关；全密封防水防尘结构。  
Simple structure, reliable process, stable performance ; Selected high-quality electronic switch; Fully sealed, waterproof and dustproof structure.

尺寸 /Size	L158mm W104mm H35.5mm
防水 /Waterproof	IPX7
材料 /Material	Aluminum alloy
电流 /Current	12V/3A
工作温度 /Operating Temperature	-20°C~ 60°C
整体强度 /Overall Strength	≥450N
耐久性 /Durability	10,000 mating cycle



## 271PDD.A+BS143.A

结构简单、工艺可靠、性能稳定；选用优质电子开关；全密封防水防尘结构。  
Simple structure, reliable process, stable performance ; Selected high-quality electronic switch; Fully sealed, waterproof and dustproof structure.

尺寸 /Size	L182.5mm W112mm H35.5mm
防水 /Waterproof	IPX7
材料 /Material	Aluminum alloy
电流 /Current	12V/3A
工作温度 /Operating Temperature	-20°C~ 60°C
整体强度 /Overall Strength	≥450N
耐久性 /Durability	10,000 mating cycle



## 223PDD/2.A

结构简单、工艺可靠、性能稳定；选用优质电子开关；全密封防水防尘结构。  
Simple structure, reliable process, stable performance ; Selected high-quality electronic switch; Fully sealed, waterproof and dustproof structure.

尺寸 /Size	L152mm W116.5mm H37mm
防水 /Waterproof	IPX7
材料 /Material	Aluminum alloy
电流 /Current	12V/3A
工作温度 /Operating Temperature	-20°C~ 60°C
整体强度 /Overall Strength	≥450N
耐久性 /Durability	10,000 mating cycle



## 215PDD/2+BS215.A

结构简单、工艺可靠、性能稳定；选用优质电子开关；全密封防水防尘结构。  
Simple structure, reliable process, stable performance ; Selected high-quality electronic switch; Fully sealed, waterproof and dustproof structure.

尺寸 /Size	L183.5mm W114mm H38mm
防水 /Waterproof	IPX7
材料 /Material	Aluminum alloy
电流 /Current	12V/3A
工作温度 /Operating Temperature	-20°C~ 60°C
整体强度 /Overall Strength	≥450N
耐久性 /Durability	10,000 mating cycle



## 259PDD.A+LD06

结构简单、工艺可靠、性能稳定；霍尔线性输出电压稳定；加配铃铛配置；全密封防水防尘结构。  
Simple structure, reliable process, stable performance ; Hall linear output, stable voltage ; Equipped with bell configuration; Fully sealed, waterproof and dustproof structure.

尺寸 /Size	L152mm W102mm H59mm
防水 /Waterproof	IPX5
材料 /Material	Aluminum alloy
电流 /Current	12V/3A
工作温度 /Operating Temperature	-20°C~ 60°C
整体强度 /Overall Strength	≥450N
耐久性 /Durability	10,000 mating cycle



## 67PDDZ/2.A+BS193/2.A

结构简单、工艺可靠、性能稳定；选用优质电子开关；全密封防水防尘结构。  
Simple structure, reliable process, stable performance ; Selected high-quality electronic switch; Fully sealed, waterproof and dustproof structure.

尺寸 /Size	L177mm W125mm H38.5mm
防水 /Waterproof	IPX5
材料 /Material	Aluminum alloy
电流 /Current	12V/3A
工作温度 /Operating Temperature	-20°C~ 60°C
整体强度 /Overall Strength	≥450N
耐久性 /Durability	10,000 mating cycle



## 49PDD.A

结构简单、工艺可靠、性能稳定；选用优质电子开关；全密封防水防尘结构。  
Simple structure, reliable process, stable performance ; Selected high-quality electronic switch; Fully sealed, waterproof and dustproof structure.

尺寸 /Size	L128mm W115mm H35.5mm
防水 /Waterproof	IPX5
材料 /Material	Aluminum alloy
电流 /Current	12V/3A
工作温度 /Operating Temperature	-20°C~ 60°C
整体强度 /Overall Strength	≥450N
耐久性 /Durability	10,000 mating cycle



## 47PDD/5.A+BS47.A

结构简单、工艺可靠、性能稳定；选用优质电子开关；全密封防水防尘结构。  
Simple structure, reliable process, stable performance ; Selected high-quality electronic switch; Fully sealed, waterproof and dustproof structure.

尺寸 /Size	L155mm W111mm H35.5mm
防水 /Waterproof	IPX7
材料 /Material	Aluminum alloy
电流 /Current	12V/3A
工作温度 /Operating Temperature	-20°C~ 60°C
整体强度 /Overall Strength	≥450N
耐久性 /Durability	10,000 mating cycle



## T725

尺寸 /Size	L 123mm W 49mm H 33mm
材料 /Material	PVC
安装深度 /Fitting Depth	115mm
工作温度 /Operating Temperature	-20°C~ 60°C
拉脱力 /Pulling-out Force	≥150N



## T699

尺寸 /Size	L116mm W34mm H34mm
材料 /Material	PVC
安装深度 /Fitting Depth	110mm
工作温度 /Operating Temperature	-20°C~ 60°C
拉脱力 /Pulling-out Force	≥150N



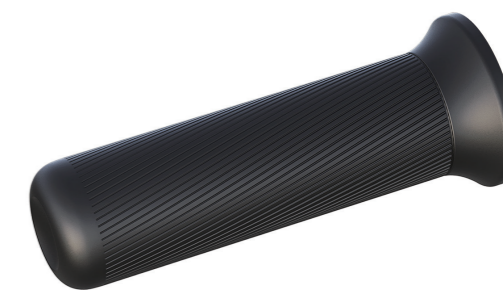
## T723

尺寸 /Size	L130mm W31.5mm H31.5mm
材料 /Material	PVC
安装深度 /Fitting Depth	125mm
工作温度 /Operating Temperature	-20°C~ 60°C
拉脱力 /Pulling-out Force	≥150N



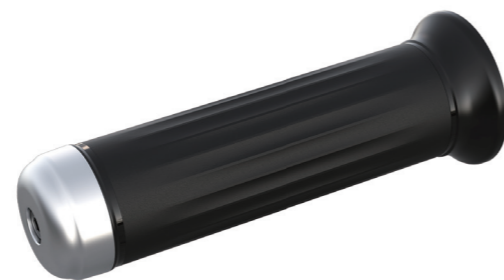
## T687

尺寸 /Size	L120mm W33.3mm H33.3mm
材料 /Material	PVC
安装深度 /Fitting Depth	115mm
工作温度 /Operating Temperature	-20°C~ 60°C
拉脱力 /Pulling-out Force	≥150N



## T721

尺寸 /Size	L133mm W34mm H34mm
材料 /Material	PVC
安装深度 /Fitting Depth	116mm
工作温度 /Operating Temperature	-20°C~ 60°C
拉脱力 /Pulling-out Force	≥400N



## T685

尺寸 /Size	L119mm W32.3mm H33.3mm
材料 /Material	PVC
安装深度 /Fitting Depth	113mm
工作温度 /Operating Temperature	-20°C~ 60°C
拉脱力 /Pulling-out Force	≥150N



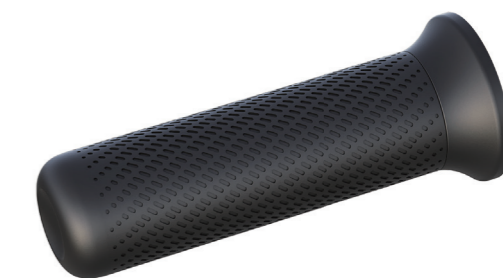
## T713

尺寸 /Size	L115mm W31.5mm H31.5mm
材料 /Material	PVC
安装深度 /Fitting Depth	110mm
工作温度 /Operating Temperature	-20°C~ 60°C
拉脱力 /Pulling-out Force	≥150N



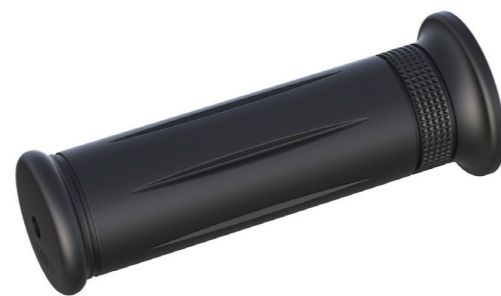
## T683

尺寸 /Size	L120mm W33.3mm H33.3mm
材料 /Material	PVC
安装深度 /Fitting Depth	107mm
工作温度 /Operating Temperature	-20°C~ 60°C
拉脱力 /Pulling-out Force	≥150N



## T671

尺寸 /Size	L121mm W33mm H33mm
材料 /Material	PVC
安装深度 /Fitting Depth	115mm
工作温度 /Operating Temperature	-20°C~ 60°C
拉脱力 /Pulling-out Force	≥150N



## T601/3

尺寸 /Size	L120mm W34mm H34mm
材料 /Material	PVC
安装深度 /Fitting Depth	115mm
工作温度 /Operating Temperature	-20°C~ 60°C
拉脱力 /Pulling-out Force	≥150N



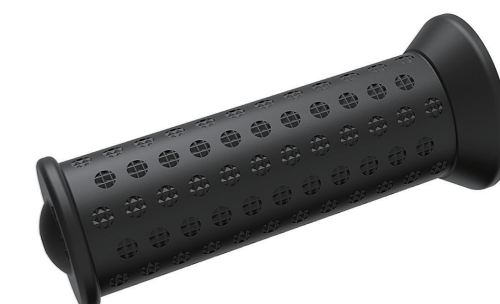
## T661

尺寸 /Size	L115mm W33.5mm H33.5mm
材料 /Material	PVC
安装深度 /Fitting Depth	110mm
工作温度 /Operating Temperature	-20°C~ 60°C
拉脱力 /Pulling-out Force	≥150N



## T593

尺寸 /Size	L118.5mm W33mm H33mm
材料 /Material	PVC
安装深度 /Fitting Depth	110mm
工作温度 /Operating Temperature	-20°C~ 60°C
拉脱力 /Pulling-out Force	≥150N



## T657

尺寸 /Size	L130mm W33mm H33mm
材料 /Material	PVC
安装深度 /Fitting Depth	120mm
工作温度 /Operating Temperature	-20°C~ 60°C
拉脱力 /Pulling-out Force	≥150N



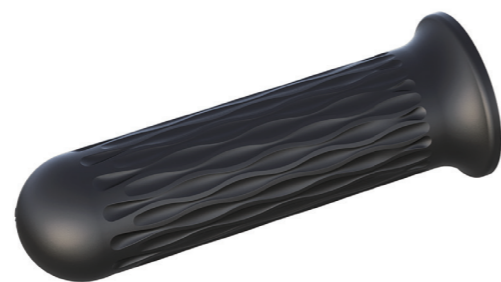
## T581

尺寸 /Size	L114.5mm W33mm H33mm
材料 /Material	PVC
安装深度 /Fitting Depth	110mm
工作温度 /Operating Temperature	-20°C~ 60°C
拉脱力 /Pulling-out Force	≥150N



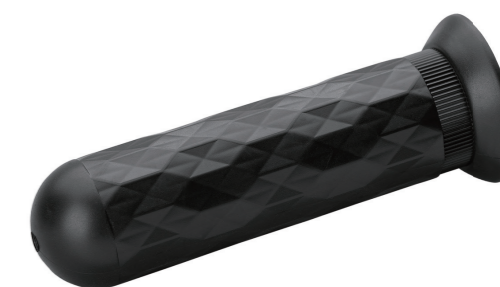
## T613

尺寸 /Size	L124mm W33mm H33mm
材料 /Material	PVC
安装深度 /Fitting Depth	110mm
工作温度 /Operating Temperature	-20°C~ 60°C
拉脱力 /Pulling-out Force	≥150N



## T571

尺寸 /Size	L125mm W33.5mm H33.5mm
材料 /Material	PVC
安装深度 /Fitting Depth	107mm
工作温度 /Operating Temperature	-20°C~ 60°C
拉脱力 /Pulling-out Force	≥150N



## T555

尺寸 /Size	L124mm/107mm W34mm H34mm
材料 /Material	PP+PVC
安装深度 /Fitting Depth	120mm
工作温度 /Operating Temperature	-20°C~ 60°C
拉脱力 /Pulling-out Force	≥150N



## T495/2

尺寸 /Size	L119mm W34mm H34mm
材料 /Material	PVC
安装深度 /Fitting Depth	115mm
工作温度 /Operating Temperature	-20°C~ 60°C
拉脱力 /Pulling-out Force	≥150N



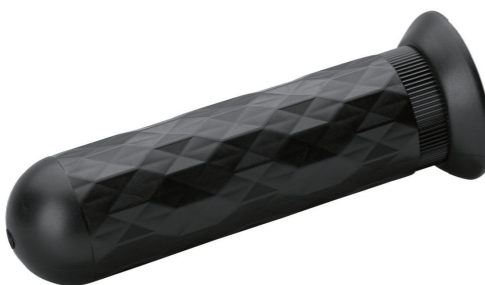
## T495

尺寸 /Size	L119mm W34mm H34mm
材料 /Material	PVC
安装深度 /Fitting Depth	115mm
工作温度 /Operating Temperature	-20°C~ 60°C
拉脱力 /Pulling-out Force	≥150N



## T571

尺寸 /Size	L125mm W33.5mm H33.5mm
材料 /Material	PVC
安装深度 /Fitting Depth	107mm
工作温度 /Operating Temperature	-20°C~ 60°C
拉脱力 /Pulling-out Force	≥150N



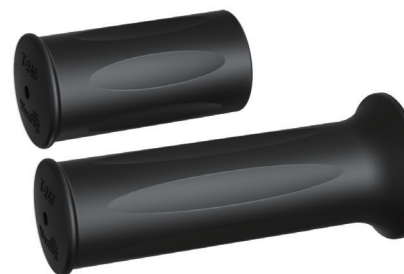
## T376/T375

尺寸 /Size	L119mm W50mm H33mm
材料 /Material	PVC
安装深度 /Fitting Depth	65mm
工作温度 /Operating Temperature	-20°C~ 60°C
拉脱力 /Pulling-out Force	≥150N



## T246+T247

尺寸 /Size	L66.5mm W31mm H31mm
材料 /Material	PVC
安装深度 /Fitting Depth	62mm / 108mm
工作温度 /Operating Temperature	-20°C~ 60°C
拉脱力 /Pulling-out Force	≥150N





关注我们

## 建德市五星车业有限公司 JIANDE WUXING BICYCLE CO., LTD.

地址：中国浙江省建德市梅城镇城南工业功能区众悦路1号  
ADD: No.1 Zhongyue Road, Chengnan Industrial Zone, Meicheng Town, Jiande City, Zhejiang Province.China  
TEL: 86(0)571-5831 9944  
FAX: 86(0)571-5831 9948

GERMAN SUBSIDIARY:  
Starunion E-Bike Components GmbH  
Am Sägewerk 1 | 55124 | Mainz | Germany  
TEL: + 49 (0) 6131 5866439  
Mobile: + 49(0)172 2329066

Email: [service@star-union.net](mailto:service@star-union.net)  
[info@star-union.net](mailto:info@star-union.net)  
Web: <https://www.star-union.net>



电动两轮零件专家